

## Digitale Viskositätsregelanlage



Maschinentyp CP 80-63-02

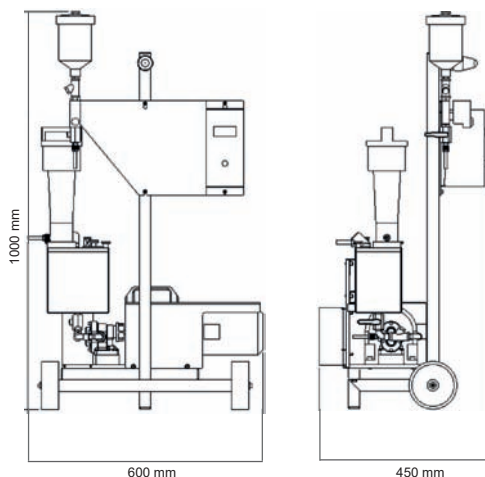
Farbbehälter 1,0 L - 2,0 L

Viskositätsmeßbecher DIN 4 mm

Stromanschluß Farbpumpe 400 V · 50/60 Hz · 3 Ph

Stromanschluß Regelgerät 220 V · 50/60 Hz

Gewicht ca. 35 kg



Durch Verflüchtigung der Lösemittel verändert sich unweigerlich auch die Viskosität Ihrer Druckfarbe. Mit unserer Viskositätsregelanlage verhindern Sie Viskositätsschwankungen während der Produktion und erhalten somit eine gleichbleibende Druckqualität.

Wir empfehlen die Viskositätsregelanlage bei Druckgeschwindigkeiten > 500 m/min.

Hochwertige korrosionsbeständige Materialien erleichtern die Reinigung und garantieren lange Laufzeiten.